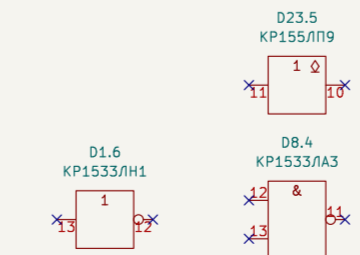
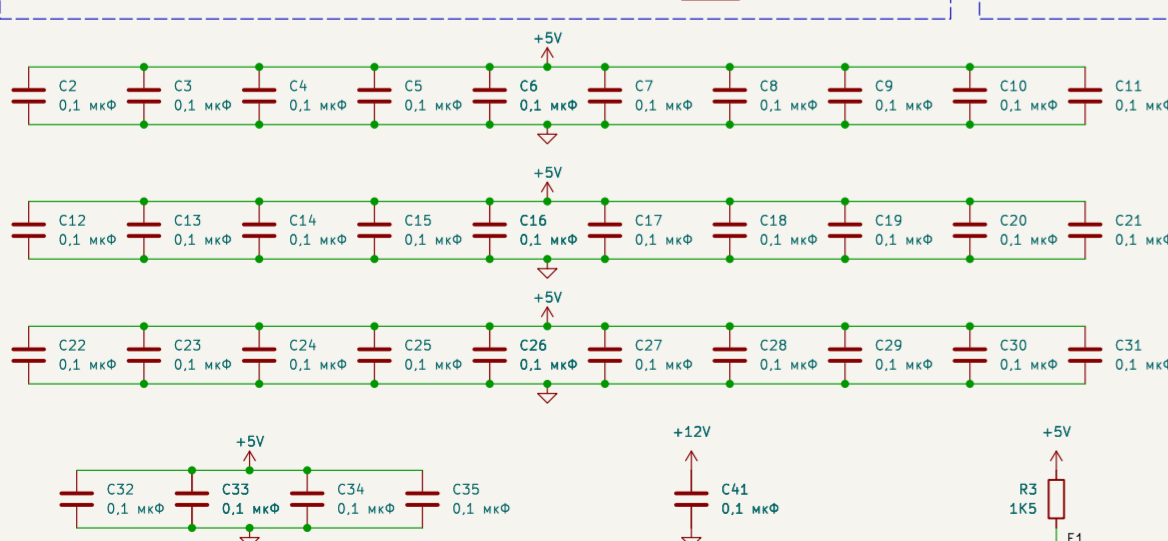


Перв. примен.

Справ. № Подп. и дата

Взам.инв.№ Инв.№ дубл.

Инв.№ подл.



AGAT-COPROC			
Изм. Лист	№ докум.	Подп.	Дата
Разраб.			
Пров.			
Т.контр.			
Н.контр.			
Утв.			
Ячейка сопроцессора		Лит.	Масса
		Лист 1	Листов 1
noprmeister@gmail.com			