

HTK Спрайт

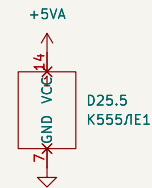
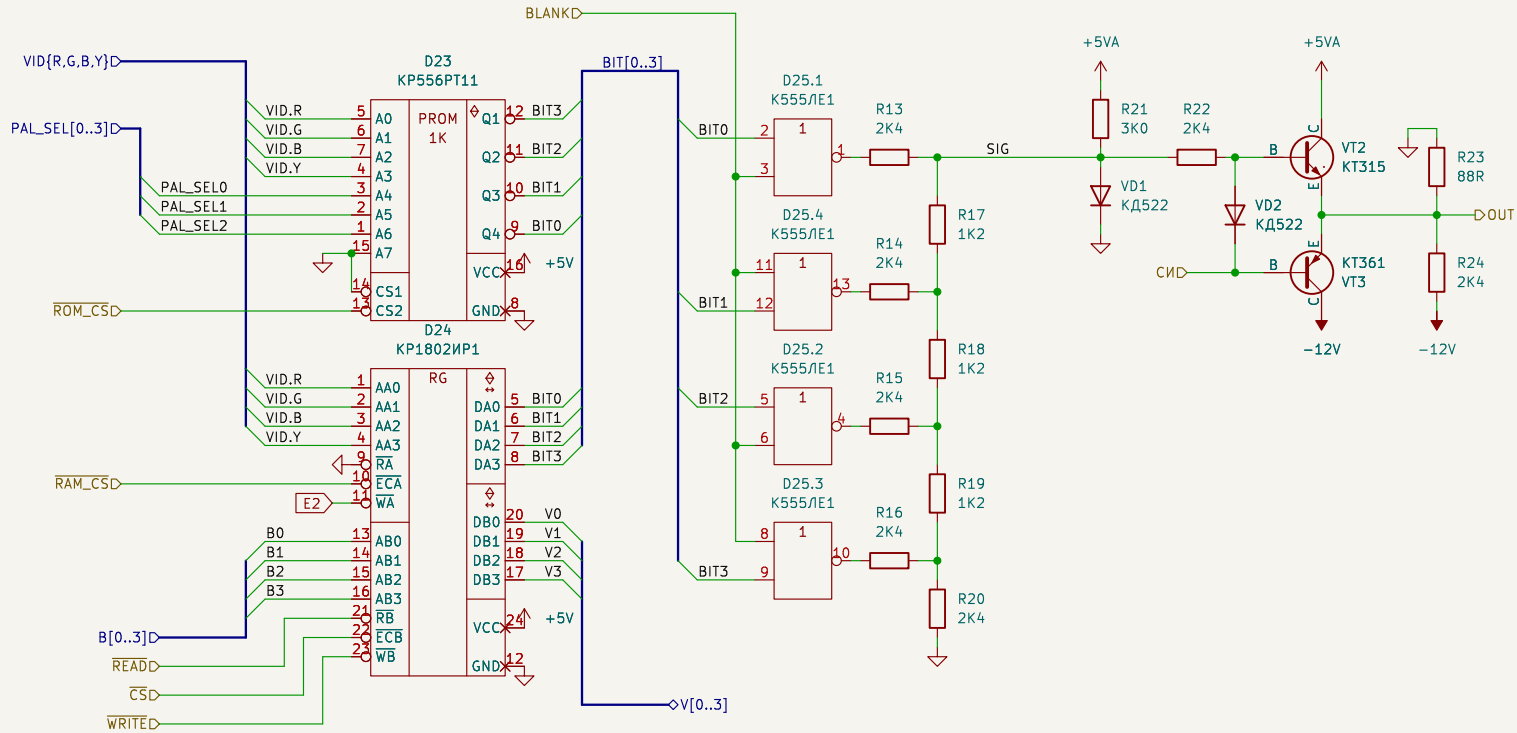
| | | | |
|----------|---------|-------|------|
| Изм.Лист | №докум. | Подп. | Дата |
| Разраб. | | | |
| Пров. | | | |
| Т.контр. | | | |
| Н.контр. | | | |
| Утв. | | | |

Ячейка палитры и знакогенератора

| | | |
|--------|----------|---------|
| Лит. | Масса | Масштаб |
| | | |
| Лист 1 | Листов 4 | |

normeister@gmail.com

Цветовой канал

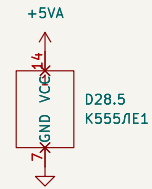
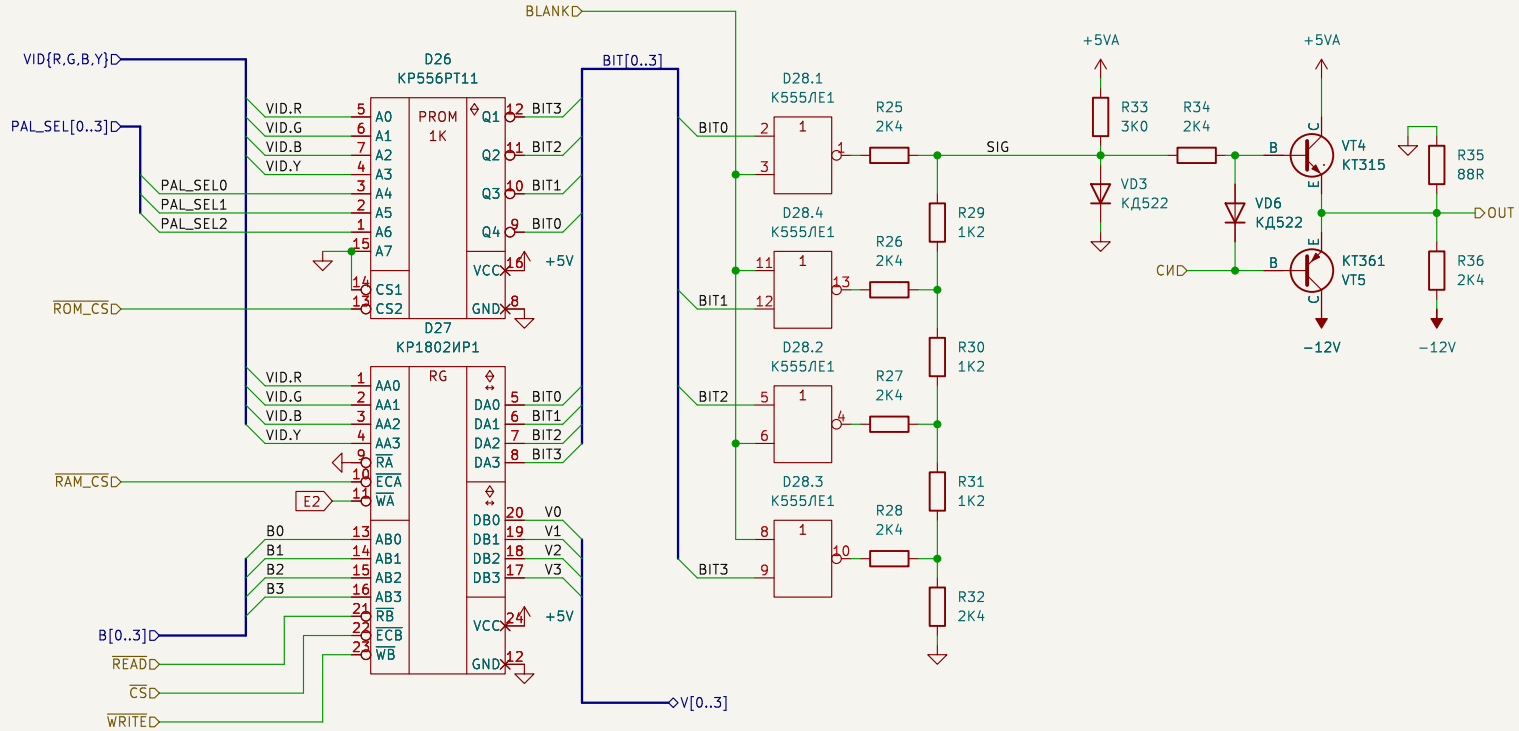


| | |
|--------------|--------------|
| Инв.№ подл. | Подп. и дата |
| Взам.инв.№ | Инв.№ дубл. |
| Подп. и дата | |
| Инв.№ подл. | Подп. и дата |

| | | | | |
|------|------|----------|-------|------|
| Изм. | Лист | № докум. | Подп. | Дата |
| | | | | |

Цветовой канал

Цветовой канал

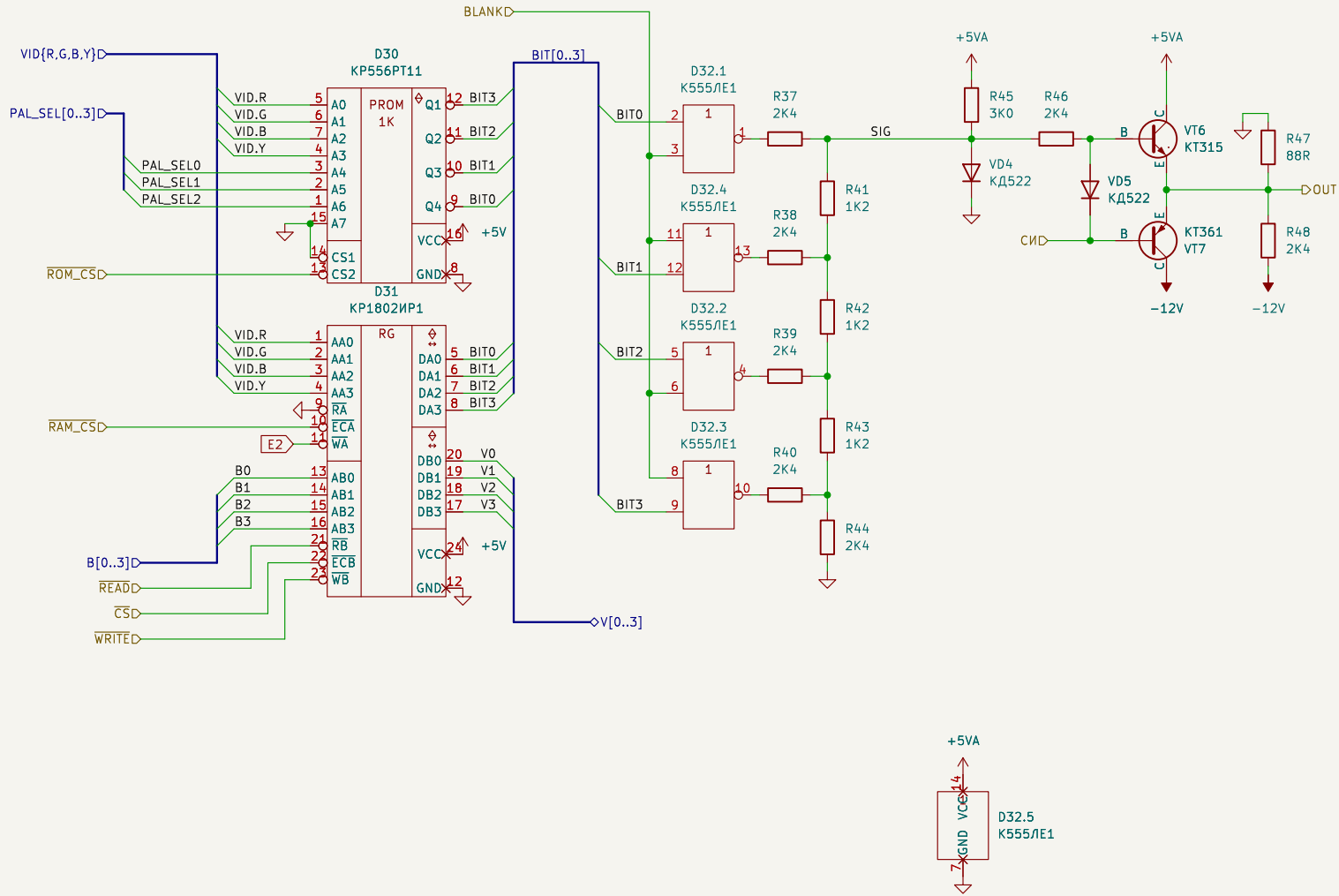


| | |
|--------------|--------------|
| Инв.№ подл. | Подп. и дата |
| Взам.инв.№ | Инв.№ дубл. |
| Подп. и дата | |
| Инв.№ подл. | |

| | | | | |
|------|------|----------|-------|------|
| Изм. | Лист | № докум. | Подп. | Дата |
| | | | | |

Цветовой канал

Цветовой канал



| | |
|--------------|--------------|
| Инв.№ подл. | Подп. и дата |
| Взам.инв.№ | Инв.№ дубл. |
| Подп. и дата | |
| Инв.№ подл. | Подп. и дата |

| | | | | |
|------|------|----------|-------|------|
| Изм. | Лист | № докум. | Подп. | Дата |
| | | | | |

Цветовой канал