

Перв. примен.

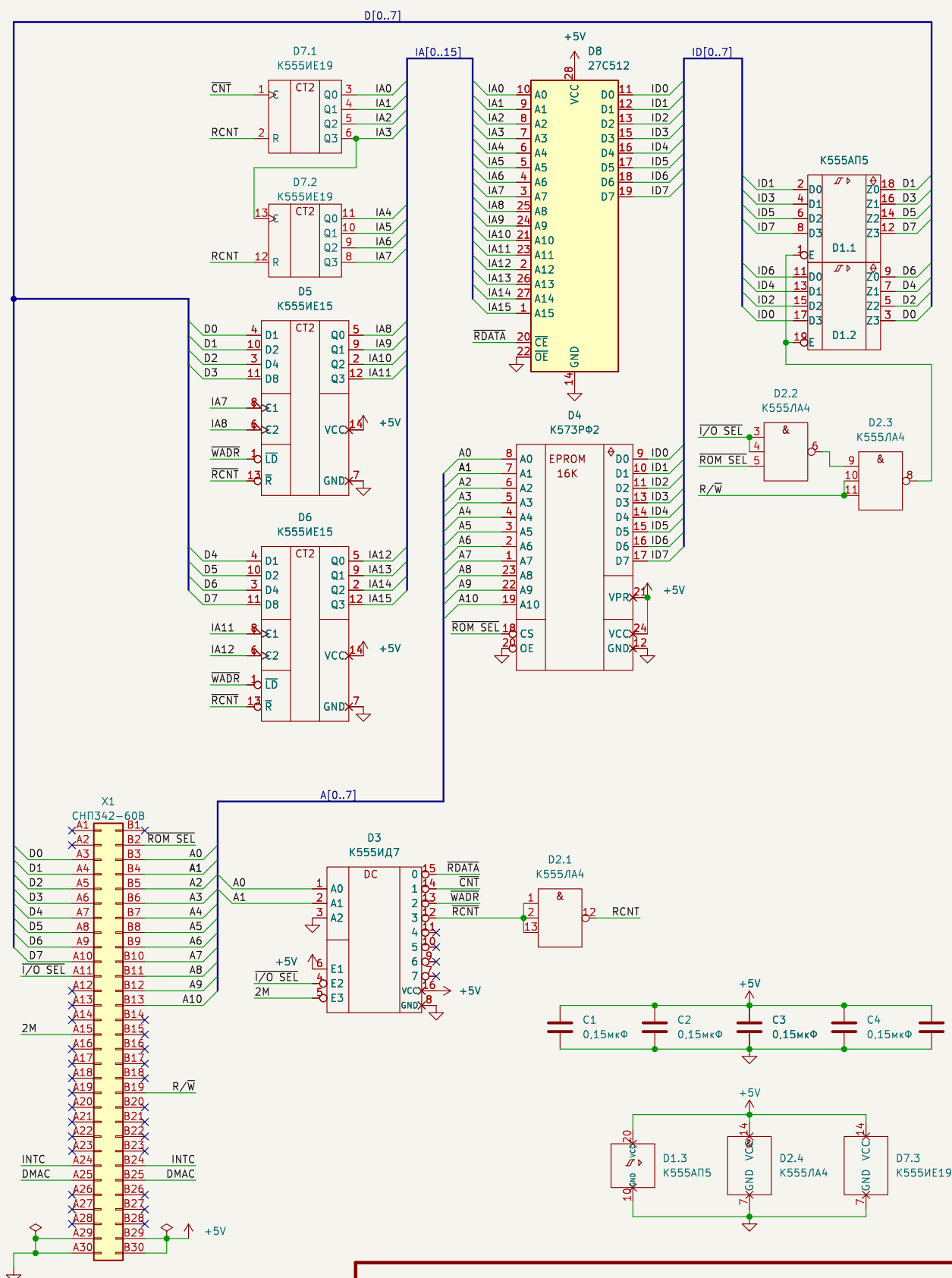
Справ. N°

Подп. и дата

Взам.инв.N° Инв.N°дубл.

Подп. и дата

Инв.N°подл.



AGAT ROM v2

AGAT ROM v2

Модуль ПЗУ

Изм. Лист	N°докум.	Подп.	Дата
Разраб.			
Пров.			
Т.контр.			
Н.контр.			
Утв.			

Лит.	Масса	Масштаб
Лист 1	Листов 1	

normeister@gmail.com