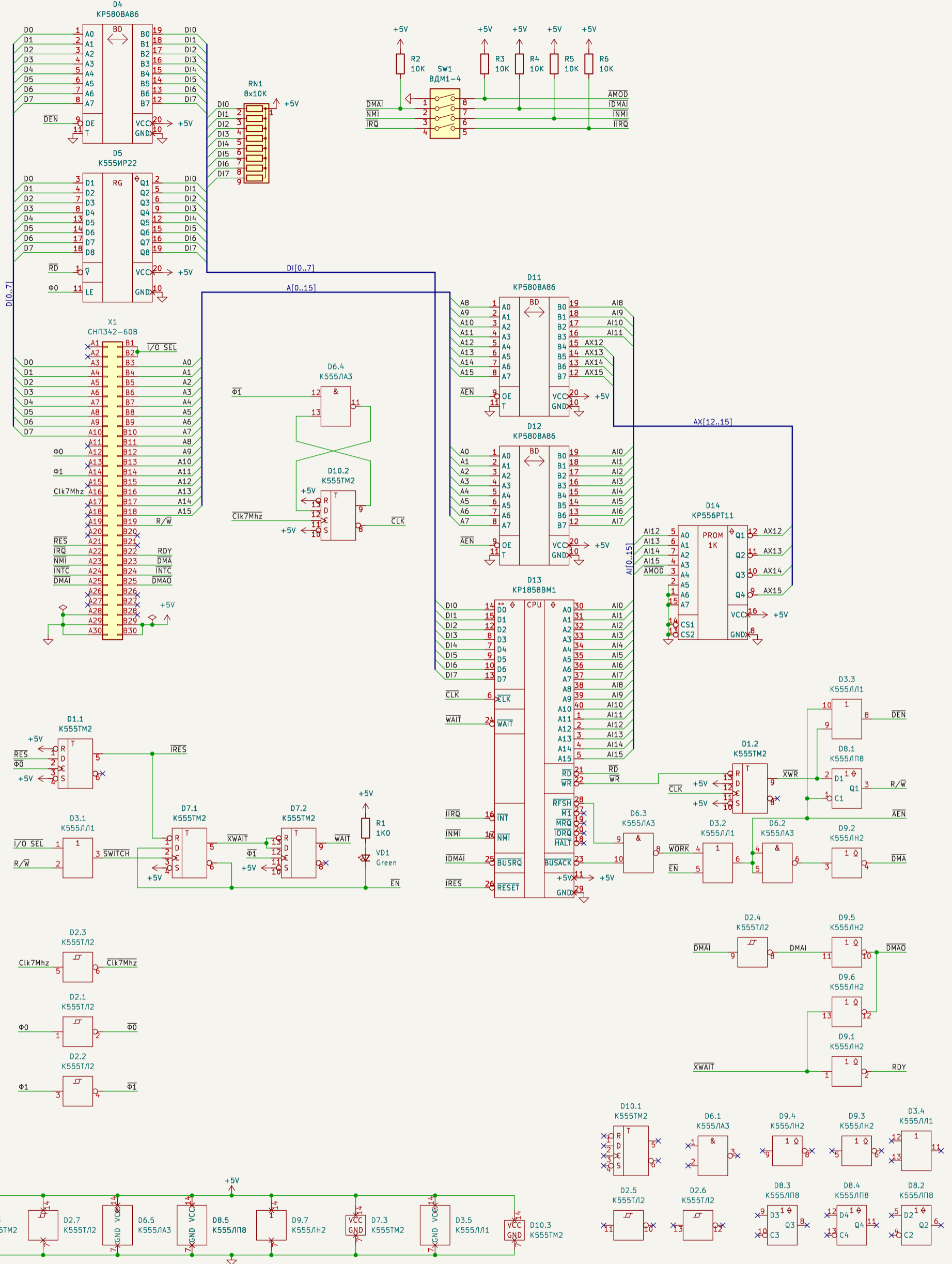


SOFT CARD



Перв. примен.

Справ. №

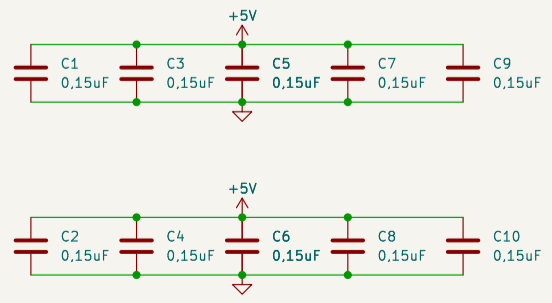
Подп. и дата

Инв.№ дубл.

Взам.инв.№

Подп. и дата

Инв.№ подл.



Изм.	Лист	№ докум.	Подп.	Дата
Разраб.				
Пров.				
Т.контр.				
Н.контр.				
Утв.				

SOFT CARD

	Лит.	Масса	Масштаб
Ячейка сопроцессора Z80			
	Лист 1	Листов 1	

nopmeister@gmail.com