

Справ. №

Перв. примен.

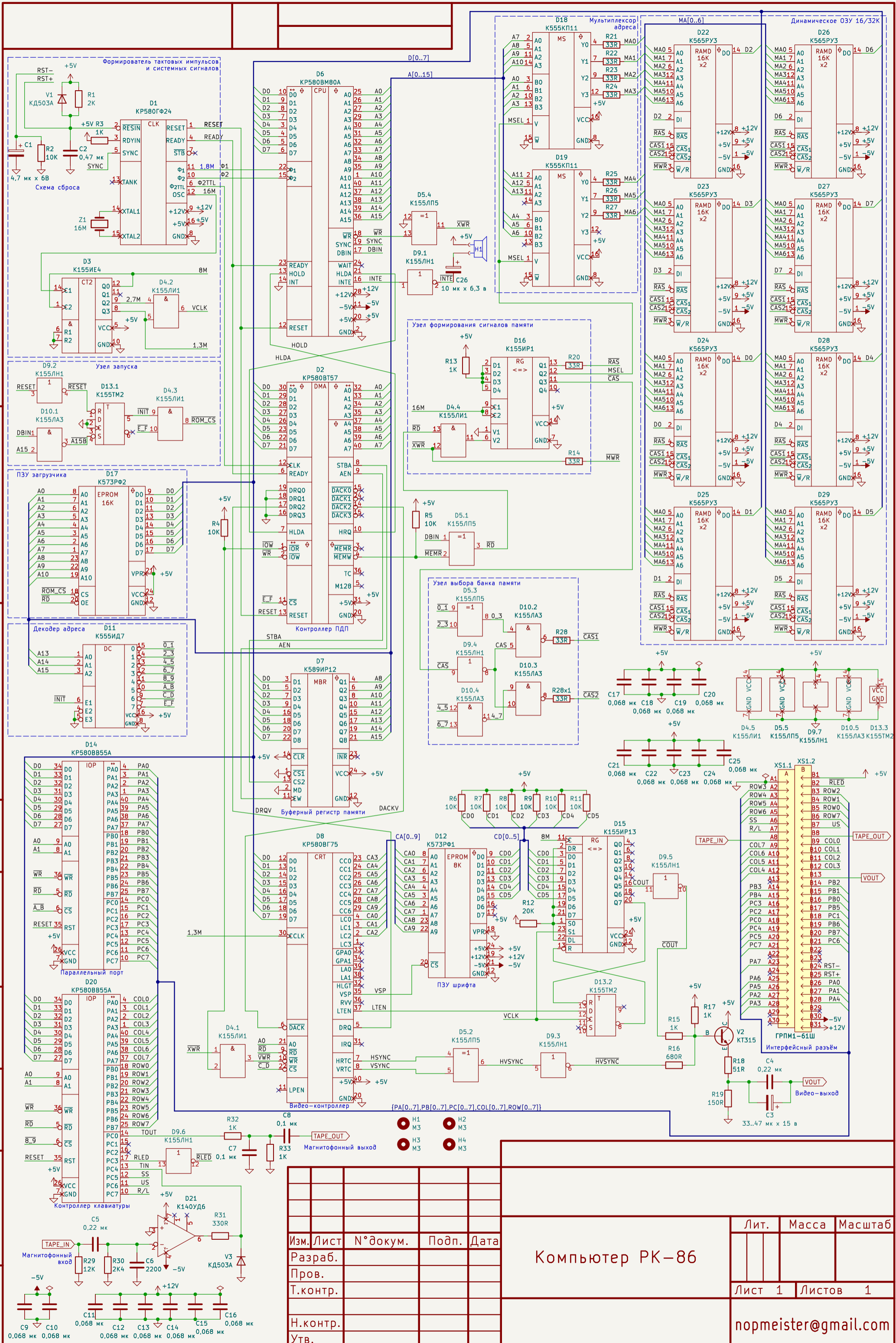
Взам. инв. №

Инв. № подл.

Подп. и дата

Подп. и дата

Подп. и дата



Изм. Лист	№ докум.	Подп.	Дата
Разраб.			
Пров.			
Т.контр.			
Н.контр.			
Утв.			

### Компьютер ПК-86

Лит.	Масса	Масштаб
Лист 1	Листов 1	

normeister@gmail.com