

Перв. примен.

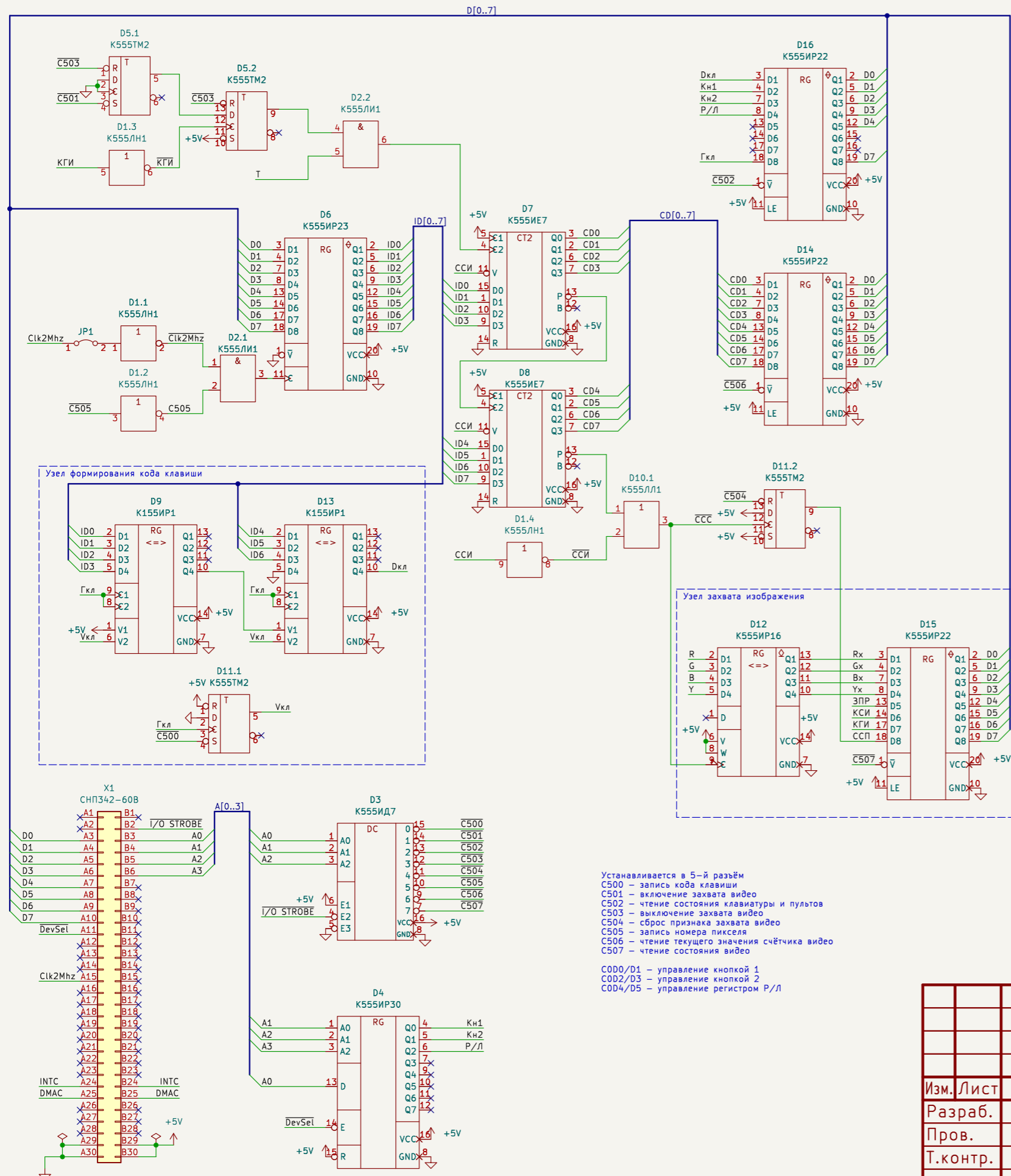
Справ. №

Взам.инв.№

Инв.№ дубл.

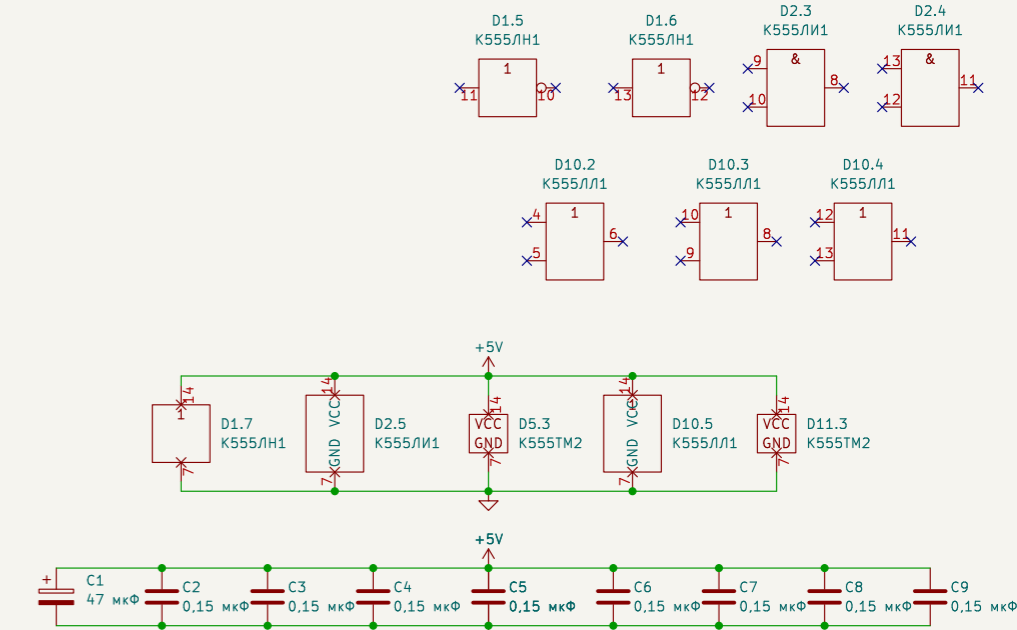
Подп. и дата

Инв.№ подл.



Устанавливается в 5-й разъем  
 C500 – запись кода клавиши  
 C501 – включение захвата видео  
 C502 – чтение состояния клавиатуры и пультов  
 C503 – выключение захвата видео  
 C504 – сброс признака захвата видео  
 C505 – запись номера пикселя  
 C506 – чтение текущего значения счётчика видео  
 C507 – чтение состояния видео

C0D0/D1 – управление кнопкой 1  
 C0D2/D3 – управление кнопкой 2  
 C0D4/D5 – управление регистром P/Л



# РВИЖ.468212.002

Изм.Лист	№докум.	Подп.	Дата
Разраб.			
Пров.			
Т.контр.			
Н.контр.			
Утв.			

Ячейка контроля			Лит.	Масса	Масштаб
Лист 1			Листов 1		
norpmeister@gmail.com					