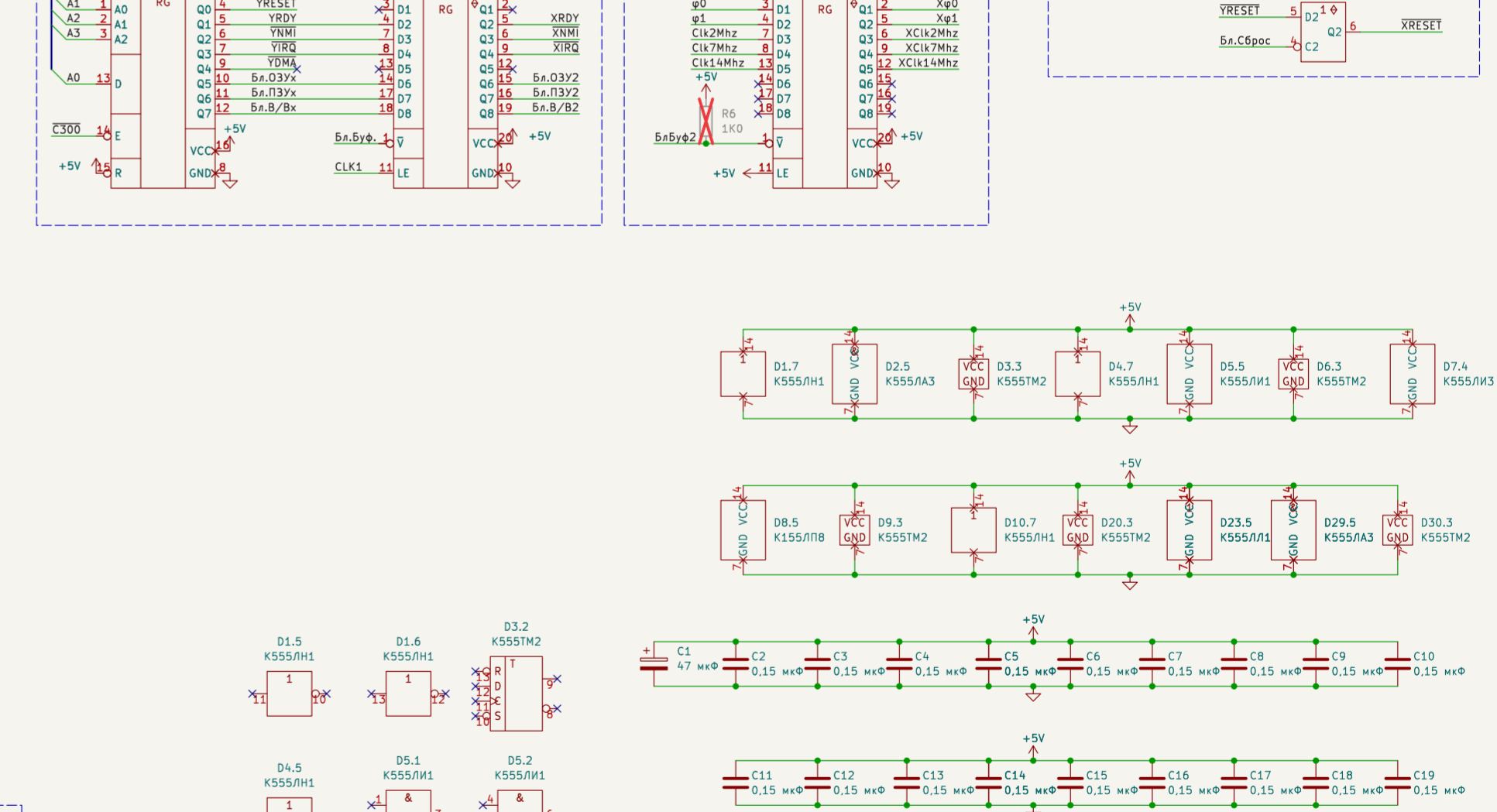


X1 CНП342-60В

A1	B1	A0
A2	B2	A1
A3	B3	A2
A4	B4	A3
A5	B5	A4
A6	B6	A5
A7	B7	A6
A8	B8	A7
A9	B9	A8
A10	B10	A9
A11	B11	A10
A12	B12	A11
A13	B13	A12
A14	B14	A13
A15	B15	A14
A16	B16	A15
A17	B17	A16
A18	B18	A17
A19	B19	A18
A20	B20	A19
A21	B21	A20
A22	B22	A21
A23	B23	A22
A24	B24	A23
A25	B25	A24
A26	B26	A25
A27	B27	A26
A28	B28	A27
A29	B29	A28
A30	B30	A29

I/O STROBE
 Bl.B/B
 Bl.ОЗУ
 R/W

- Устанавливается в 3-й разъём
- S30X – управление сигналами шины
 - S300/01 – RESET
 - S302/03 – READY
 - S304/05 – NMI
 - S306/07 – IRQ
 - S308/09 – DMA
 - S30A/0B – Бл.ОЗУ
 - S30C/0D – Бл.ПЗУ
 - S30E/0F – Бл.В/В
 - S32X – управление данными
 - S321/2 – включение/выключение режима записи
 - S323 – чтение буферного регистра данных
 - S324/5 – чтение буферного регистра адреса
 - S34X – выбор сигналов для захвата, сброс счётчиков
 - S36X – чтение состояния захвата
 - S37X – чтение значения счётчика
 - S38X – управление режимами работы
 - S386/7 – управление блокировкой штатного ОЗУ
 - S388/9 – блокировка буфера управляющих сигналов
 - S38A/В – блокировка сброса
 - S38C/В – блокировка буфера тактовых сигналов
 - S3AX – прямой доступ к памяти
 - COBX – выбор окна памяти для прямого доступа по адресам 4000–7FFF
 - COB0 – 0-е окно памяти
 - COB4 – 1-е окно памяти
 - COB8 – 2-е окно памяти
 - COBC – 3-е окно памяти



РВИЖ.468212.001

Ячейка контроля

Лит.	Масса	Масштаб
Лист 1	Листов 1	

Изм. Лист
 Разраб. N°докум.
 Пров. Подп. Дата
 Т.контр.
 Н.контр.
 Утв.

noprmeister@gmail.com
 Копировал Формат А2

Перв. примен.
 Справ. N°
 Инв.инв. N°
 Взам.инв. N°
 Инв. N°
 Подп. и дата
 Подп. и дата
 Инв. N° подл.